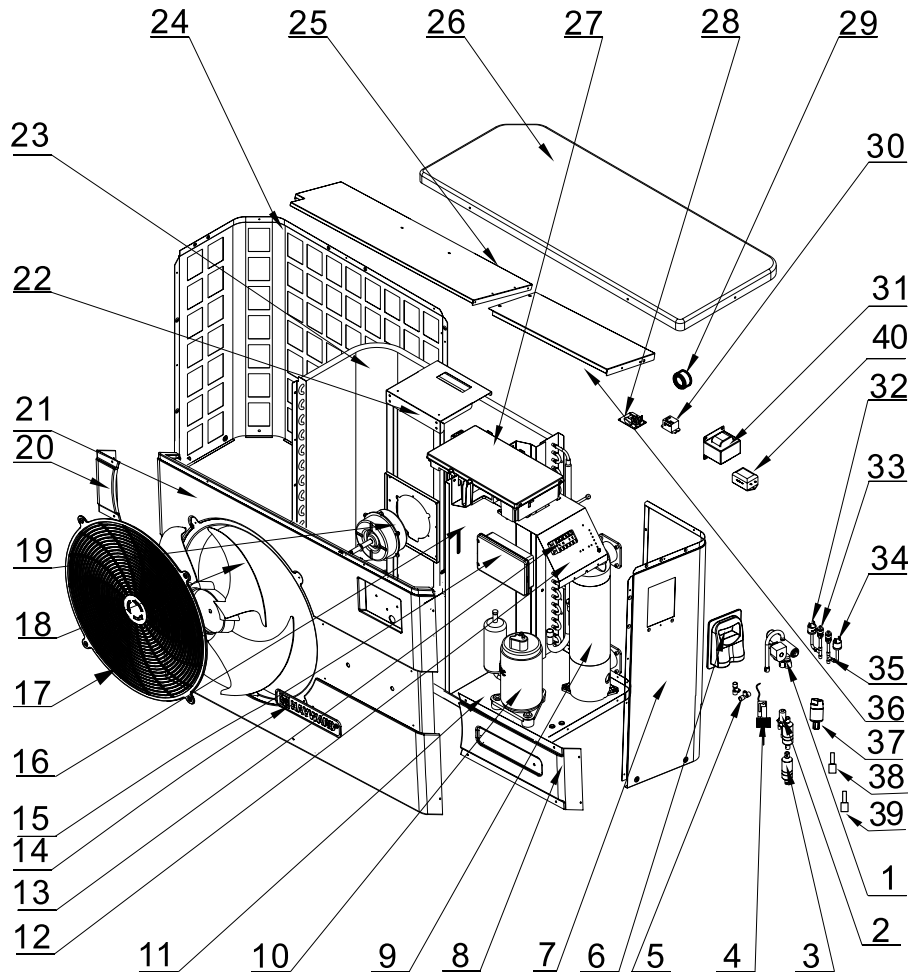


Pompes à chaleur

Heat Pump

Wärmepumpen • Bomba de calor • Pompa di calore •
Bomba de calor • Verwarmingspompen • Тепловой насос



EnergyLine Pro **Fi** - ENPI4M / ENPI6M

N°	Description ⁽¹⁾	Ref
1	Vanne 4 voies • 4 ways valve • 4-Wege-Ventil • Válvula 4 vías • Válvula 4 vías • Válvula de 4 vías • 4-wegskraan • 4-х канальный вентиль	HWX20041437
2	Détendeur électronique • Electronic expansion valve • Elektronischer Sensor • Descompresor electrónico • Descompresor electrónico • Regulador electrónico • Elektronische drukregelaar • Электронный редуктор ENPI4M ENPI6M	HWX81000015 HWX81000016
3	Filtre (Ø9.7-Ø9.7) • Filter (Ø9.7-Ø9.7) • Filter (Ø9.7-Ø9.7) • Filtro (Ø9.7-Ø9.7) • Filtro (Ø9.7-Ø9.7) • Filtro (Ø9.7-Ø9.7) • Filter (Ø9.7-Ø9.7) • Фильтр (Ø9.7-Ø9.7)	HWX20041444
4	Détecteur de débit d'eau • Flow switch • Sensor des Wasserdurchsatzes • Detector del caudal de agua • Detector del caudal de agua • Detector de débito de água • waterdebit detector • Детектор пропускной способности	HWX83000012
5	Connecteur T Ø9.52-2 x Ø6.5(T) x 1.0 • T connector Ø9.52-2 x Ø6.5(T) x 1.0 • Conector en T Ø9.52-2 x Ø6.5(T) x 1.0 • Conector T Ø9.52-2 x Ø6.5(T) x 1.0 • T-Stecker Ø9.52-2 x Ø6.5(T) x 1.0 • T-schakelaar Ø9.52-2 x Ø6.5(T) x 1.0 • Connettore a T Ø9.52-2 x Ø6.5(T) x 1.0 • T-образный коннектор Ø9.52-2 x Ø6.5(T) x 1.0	HWX30403000002
6	Trappe d'accès électrique • Protection cover • Stromanschlussklappe • Trampilla de acceso eléctrico • Trampilla de acceso eléctrico • Alçapão de acesso eléctrico • Elektrisch toegangsluik • Лючок доступа к электроконтактам	HWX320922029
7	Panneau droit • Right panel • Rechte Platte • Panel derecho • Pannello destro • Painel direito • Rechterpaneel • Правая панель	HWX80700455
8	Panneau décoratif droit • Right decorative panel • Dekorative Platte rechts • Panel decorativo derecho • Pannello decorativo destro • Panel decorativo direito • Decoratief paneel rechts • Правая декоративная панель	HWX80900089

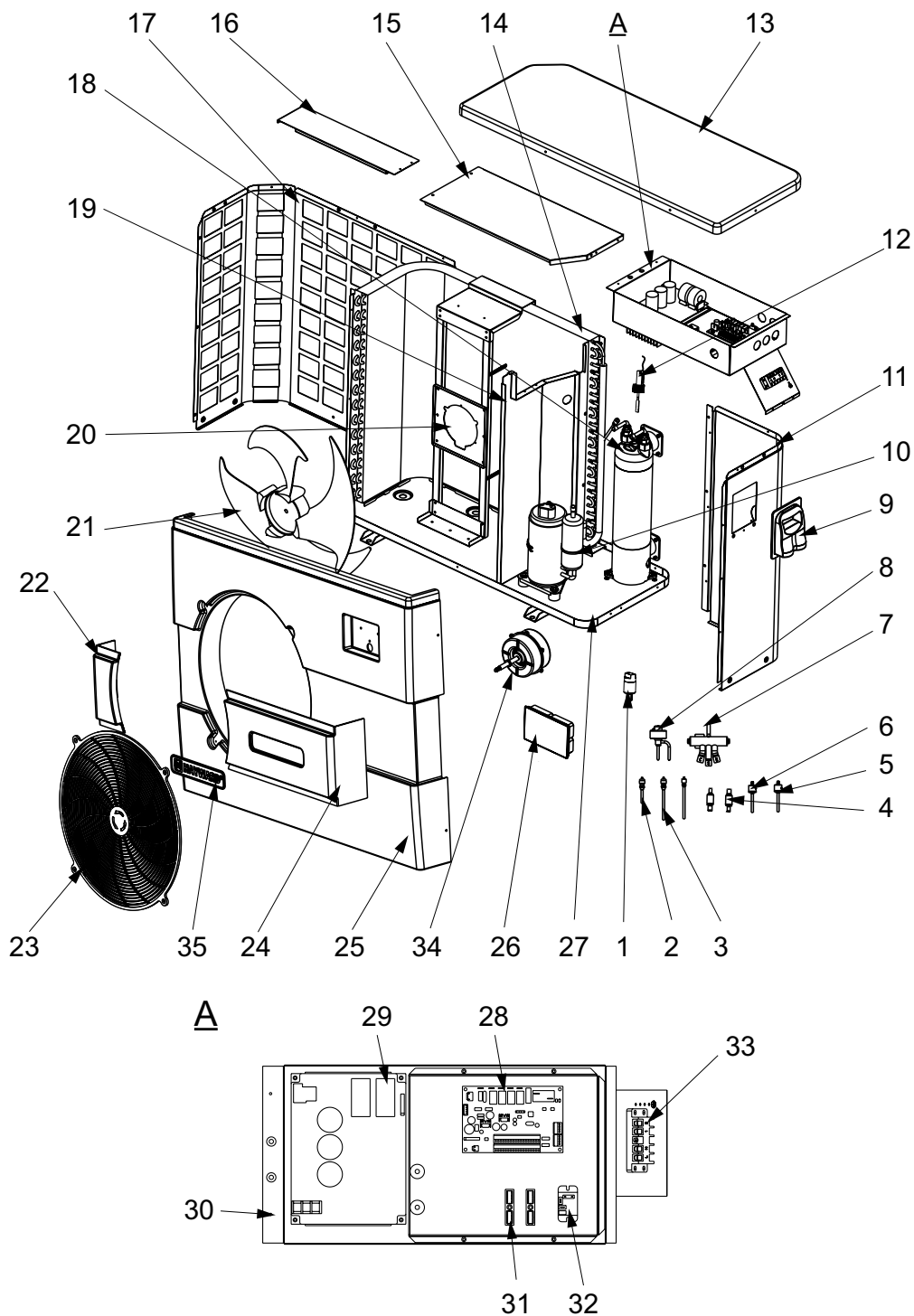
N°	Description ⁽¹⁾	Ref
9	Condenseur Titane PVC • PVC-Titanium condenser • Titan-Kondensator PVC • Condensador de titanio PVC • Condensador de titanio PVC • Condensador Titane PVC • Titanium PVC condensor • Охладитель из ПВХ Titane	HWX80600074
	ENPI4M	HWX80600096
10	Compresseur • Compressor • Kompresor • Compresor • Compresor • Compressor • Compressor • Компрессор	HWX20000110448
	ENPI6M	HWX80100003
13	Bornier 5 connexions • Terminal block 5 connections • Klemmleiste mit 5 Anschlüssen • Borna de 5 conexiones • Borna de 5 conexiones • Terminal de 5 ligações • Aansluitblok met 5 aansluitingen • Клеммная колодка на 5 контактов	HWX40003901
14	Logo Hayward • Hayward Logo • Hayward-Logo • Logo de Hayward • Logo di Hayward • Logotipo de Hayward • Hayward logo • Логотип Хейворда	HWX20000230596
15	Écran tactile couleur • Color touch screen • Farb-Touchscreen • Pantalla táctil a color • Touch screen a colori • Tela de toque colorida • Kleuren touchscreen • Цветной сенсорный экран	HWX26300069
17	Grille de protection ventilateur • Fan protection grille • Schutzgitter des Gebläses • Rejilla de protección del ventilador • Rejilla de protección del ventilador • Grelha de protecção do ventilador • Beschermrooster ventilator • Защитная сетка вентилятора	HWX20000220169
18	Hélice ventilateur • Fan blade • Gebläsepropeller • Hélice ventilador • Hélice ventilador • Hélice ventilador • Ventilatorschroef • Винт вентилятора	HWX20000270004
19	Moteur ventilateur • Fan motor • Gebläsemotor • Motor ventilador • Motor ventilador • Motor ventilador • Ventilatormotor • Мотор вентилятора	HWX20000330132
20	Panneau décoratif gauche • Left decorative panel • Dekorative Platte links • Panel decorativo izquierdo • Pannelo decorativo sinistro • Painel decorativo esquerdo • Decoratief paneel links • Левая декоративная панель	HWX80900088
21	Panneau avant • Front panel • Vorderplatte • Panel delantero • Pannelo anteriore • Painel frontal • Voorpaneel • Передняя панель	HWX80900087
22	Support Moteur • Fan motor bracket • Motorträger • Soporte Motor • Soporte Motor • Soporte Motor • Motorsteun • Опора Мотора	HWX80700248
23	Evaporateur à ailette • Fin coil • Flügelevaporator • Evaporador de aleta • Evaporador de aleta • Evaporador de alheta • Verdampfer met lamellen • Пластинчатый испаритель	HWX80600044
	ENPI6M	HWX80600100
24	Panneau gauche • Left panel • Linke Platte • Panel izquierda • Pannelo sinistra • Painel esquerdo • Linkerpaneel • Левая панель	HWX80700455
26	Panneau supérieur • Top cover • Obere Platte • Panel superior • Panel superior • Painel superior • Bovenpaneel • Верхняя панель	HWX301090200806
27	Carte électronique • PCB board • Elektronikarte • Tarjeta electrónica • Tarjeta electrónica • Placa electrónica • PCB • Электронная плата	HWX82300052
	ENPI6M	HWX82300007
28	Transformateur 230V~/12V~ • Transformer 230V~/12V~ • Transformator 230V~/12V~ • Transformador 230V~/12V~ • Transformador 230V~/12V~ • Transformador 230V~/12V~ • Transformador 230V~/12V~ • Transformator 230V~/12V~ • Трансформатор 230 В~/12 В~	HWX82600008
30	Relais de puissance • Power relay • Leistungsrelais • Relé de potencia • Relais di potenza • Relé de potência • Vermogensrelais • реле мощности	HWX20000360297
31	Bobine 20A 50Hz 5.2mH • 20A 50Hz 5.2mH coil • Bobina 20A 50Hz 5.2mH • Bobina 20A 50Hz 5.2mH • Wicklung 20A 50Hz 5.2mH • Spoel 20A 50Hz 5.2mH • Bobina 20A 50Hz 5.2mH • Катушка 20 А 50 Гц 5.2 мГн	HWX82500005
32	Pressostat basse pression • Low pressure switch • Niedrigdruckregler • Presostato baja presión • Presostato baja presión • Pressóstato baixa pressão • Lagedrukschakelaar • Прессостат низкого давления	HWX20000360157
33	Valve Schrader • Schrader • Schrader • Schrader • Schrader • Schrader • Шрейдер	HWX20000140150
34	Pressostat haute pression • High pressure switch • Hochdruckregler • Presostato de alta presión • Presostato de alta presión • Pressóstato alta pressão • Hogedrukschakelaar • Прессостат высокого давления	HWX20013605
35	Connecteur T ø6.5-2 x ø6.5(T) x 0.75 • T connector ø6.5-2 x ø6.5(T) x 0.75 • Conector en T ø6.5-2 x ø6.5(T) x 0.75 • Conector T ø6.5-2 x ø6.5(T) x 0.75 • T-Stecker ø6.5-2 x ø6.5(T) x 0.75 • T-schakelaar ø6.5-2 x ø6.5(T) x 0.75 • Connettere a T ø6.5-2 x ø6.5(T) x 0.75 • T-образный коннектор ø6.5-2 x ø6.5(T) x 0.75	HWX20001460
37	Capteur de Pression • Pressure sensor • Drucksensor • Sensor de presión • Sensore di pressione • Sensor de pressão • Druksensor • Датчик давления	HWX20000360123
38	Sonde Refoulement Compresseur 50k-660mm • Compressor Discharge probe 50k-660mm • Sonda de descarga compresor 50k-660mm • Sonda de descarga compresor 50k-660mm • Abgabekompressorsensor 50k-660mm • Ontlading compressorsonde 50k-660mm • Sonda scarico compressore 50k-660mm • Сброс Датчик Компрессор 50k-660mm	HWX83000026
39	Sonde température Air 5k-350mm • Ambiente temp sensor 5k-350mm • Sonda de temperatura de aire 5k-350mm • Sonda temperatura de ar 5k-350mm • Lufttemperatursensor 5k-350mm • Luchttemperatuursonde 5k-350mm • Sonda temperatura aria 5k-350mm • Датчик температуры воздуха 5k-350mm	HWX83000049
/	Sonde Sortie d'eau 5k-410mm • Water outlet sensor 5k-410mm • Sonda de salida de agua 5k-410mm • Sonda de saída de água 5k-410mm • Sensor des Wasserauslasses 5k-410mm • Waterafvoer sonde 5k-410mm • Sonda uscita acqua 5k-410mm • Воды на выходе зонда 5k-410mm	HWX83000050
/	Sonde Entrée d'eau 5k-850mm • Water inlet sensor 5k-850mm • Sonda de entrada de agua 5k-850mm • Sonda de entrada de água 5k-850mm • Sensor des Wassereinlasses 5k-850mm • Sensor voor binnenkomend water 5k-850mm • Sonda temperatura acqua in ingresso 5k-850mm • Воды на входе зонда 5k-850mm	HWX83000052
/	Sonde Aspiration Compresseur 5k-560mm • Compressor aspiration sensor 5k-560mm • Sonda de aspiración compresor 5k-560mm • Sonda de aspiração compresor 5k-560mm • Saugsonde des Kompressors 5k-560mm • Aspiratie-sonde compresor 5k-560mm • Sonda di aspirazione compressore 5k-560mm • Датчик всасывания компрессора 5k-560mm	HWX83000044
/	Sonde de dégivrage 5k-680mm • De-icing sensor 5k-680mm • Sonda de descongelación 5k-680mm • Sonda descongelação 5k-680mm • Abtausonde 5k-680mm • Ontdooisensor 5k-680mm • Sonda antigelo 5k-680mm • Датчик размораживания 5k-680mm	HWX83000051
40	Filtre EMC • EMC filter • EMV-Filter • Filtro CEM • Filtro EMC • Filtro EMC • EMC filter • Фильтр EMC	HWX20003257
	ENPI6M	

Pompes à chaleur

Heat Pump

Wärmepumpen • Bomba de calor • Pompa di calore •
Bomba de calor • Verwarmingspompen • Тепловой насос

EnergyLine Pro **Fi** - ENPI7M



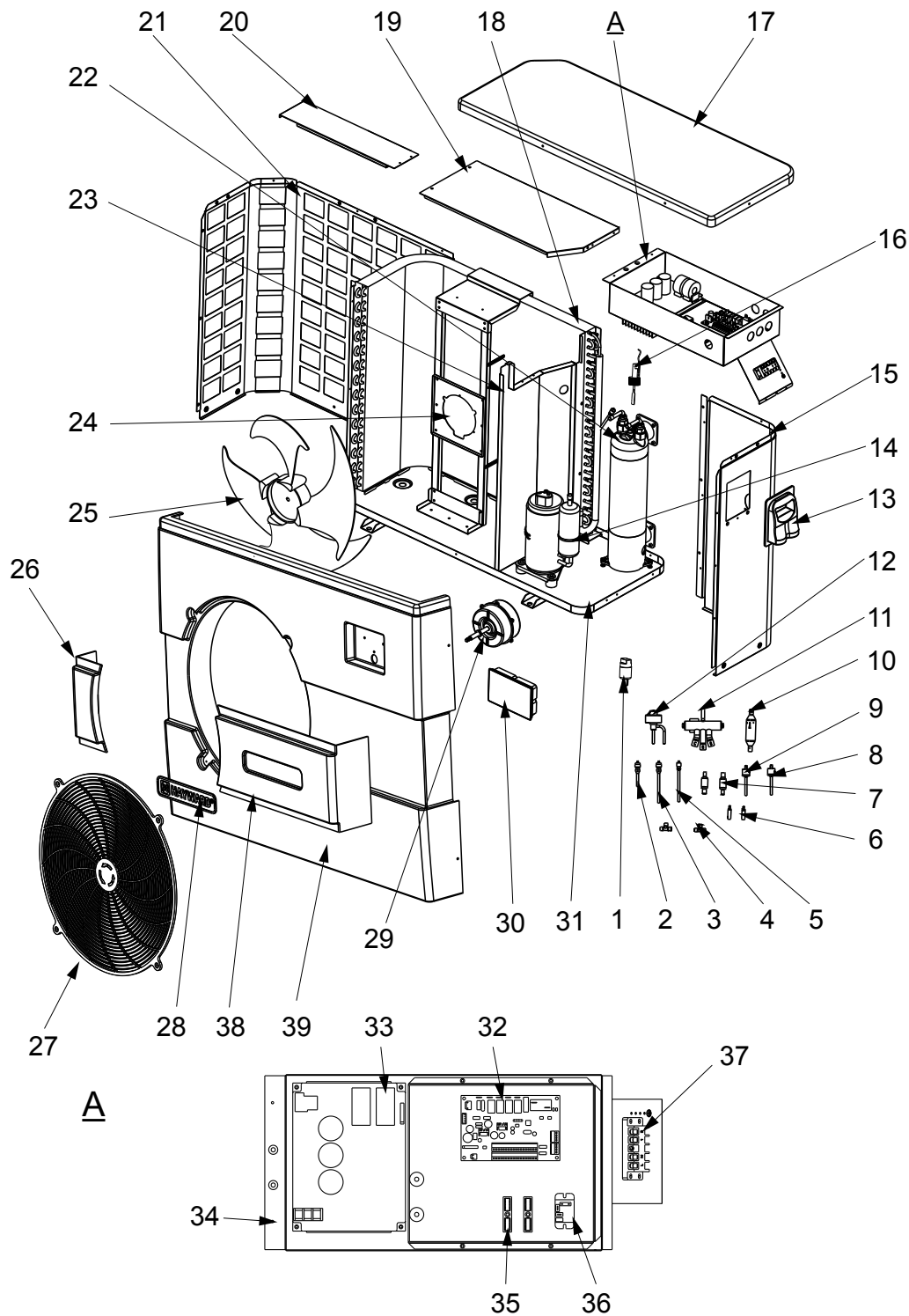
N°	Description ⁽¹⁾	Ref
1	Capteur de Pression • Pressure sensor • Drucksensor • Sensor de presión • Sensore di pressione • Sensor de pressão • Druksensor • Датчик давления	HWX20000360123
2	Valve Schrader 95mm 7/16" • Schrader 95mm 7/16" • Schrader 95mm 7/16" • Schrader 95mm 7/16" • Schrader 95mm 7/16" • Schrader 95mm 7/16" • Schrader 95mm 7/16" • Schrader 95mm 7/16" • Шрейдер 95mm 7/16"	HWX20000140512
3	Valve Schrader 40mm 1/2" • Schrader 40mm 1/2" • Schrader 40mm 1/2" • Schrader 40mm 1/2" • Schrader 40mm 1/2" • Schrader 40mm 1/2" • Schrader 40mm 1/2" • Шрейдер 40mm 1/2"	HWX20000140150
4	Filtre (Ø9.7-Ø9.7) • Filter (Ø9.7-Ø9.7) • Filter (Ø9.7-Ø9.7) • Filtro (Ø9.7-Ø9.7) • Filtro (Ø9.7-Ø9.7) • Filtro (Ø9.7-Ø9.7) • Filter (Ø9.7-Ø9.7) • Фильтр (Ø9.7-Ø9.7)	HWX20041444
5	Pressostat basse pression • Low pressure switch • Niedrigdruckregler • Presostato baja presión • Presostato baja presión • Presostato baja pressão • Lagedrukschakelaar • Прессостат низкого давления	HWX20000360157
6	Pressostat haute pression • High pressure switch • Hochdruckregler • Presostato de alta presión • Presostato de alta presión • Presostato alta pressão • Hogedrukschakelaar • Прессостат высокого давления	HWX20013605
7	Vanne 4 voies • 4 ways valve • 4-Wege-Ventil • Válvula 4 vías • Válvula 4 vías • Válvula de 4 vías • 4-wegskraan • 4-х канальный вентиль	HWX20041437
8	Détendeur électronique • Electronic expansion valve • Elektronischer Sensor • Descompresor electrónico • Descompresor electrónico • Regulador electrónico • Elektronische drukregelaar • Электронный редуктор	HWX20000140346
9	Trappe d'accès électrique • Protection cover • Stromanschlussklappe • Trampilla de acceso eléctrico • Trampilla de acceso eléctrico • Alçaçõ de acesso eléctrico • Elektrisch toegangsluik • Лючок доступа к электроконтактам	HWX32008220008
10	Compresseur • Compressor • Kompressor • Compressor • Compressor • Compressor • Compressor • Компрессор	HWX20000110217
11	Panneau droit • Right panel • Rechte Platte • Panel derecho • Pannelo destro • Painel direito • Rechterpaneel • Правая панель	HWX32009210389
12	Détecteur de débit d'eau • Flow switch • Sensor des Wasserdurchsatzes • Detector del caudal de agua • Detector del caudal de agua • Detector de débito de água • waterdebit detector • Детектор пропускной способности	HWX200036005
13	Panneau supérieur • Top cover • Obere Platte • Panel superior • Panel superior • Painel superior • Bovenpaneel • Верхняя панель	HWX32018210127
14	Evaporateur à ailette • Fin coil • Flügelevaporator • Evaporador de aleta • Evaporador de aleta • Evaporador de alheta • Verdampfer met lamellen • Пластинчатый испаритель	HWX32009120046
15	Panneau de protection électrique • Electrical box cover • Stromschutzplatte • Panel de protección eléctrica • Panel de protección eléctrica • Painel de protecção eléctrica • Elektrisch beschermpaneel • Защитная панель электроотсека	HWX32018210115
16	Panneau support • Support panel • Supporttafel • Panel de soporte • Panel de protección • Painel de suporte • Steunpaneel • Панель опоры	HWX32018210114
17	Panneau gauche • Left panel • Linke Platte • Panel izquierda • Pannelo sinistra • Painel esquerdo • Linkerpaneel • Левая панель	HWX32009210391
18	Condenseur Titane PVC • PVC-Titanium condenser • Titan-Kondensator PVC • Condensador de titanio PVC • Condensador de titanio PVC • Condensador Titane PVC • Titantium PVC condensor • Охладитель из ПВХ Titane	HWX32009120045
19	Panneau de séparation • Center wall • Trennplatte • Panel de separación • Panel de separación • Painel de separação • Scheidingspaneel • Разделительная панель	HWX32009210390
20	Support Moteur • Fan motor bracket • Motorträger • Soporte Motor • Soporte Motor • Soporte Motor • Motorsteun • Опора Мотора	HWX32018210113
21	Hélice ventilateur • Fan blade • Gebläsepropeller • Hélice ventilador • Hélice ventilador • Hélice ventilador • Ventilatorschroef • Винт вентилятора	HWX20000270004
22	Panneau décoratif gauche • Left decorative panel • Dekorative Platte links • Panel decorativo izquierdo • Pannelo decorativo sinistro • Painel decorativo esquerdo • Decoratief paneel links • Левая декоративная панель	HWX32009220084
23	Grille de protection ventilateur • Fan protection grille • Schutzgitter des Gebläses • Rejilla de protección del ventilador • Rejilla de protección del ventilador • Grelha de protecção do ventilador • Beschermerooster ventilator • Защитная сетка вентилятора	HWX20000220169
24	Panneau décoratif droit • Right decorative panel • Dekorative Platte rechts • Panel decorativo derecho • Pannelo decorativo destro • Painel decorativo direito • Decoratief paneel rechts • Правая декоративная панель	HWX32009220085
25	Panneau avant • Front panel • Vorderplatte • Panel delantero • Pannelo anteriore • Painel frontal • Voorpaneel • Передняя панель	HWX32009220083
26	Ecran tactile couleur • Color touch screen • Farb-Touchscreen • Pantalla táctil a color • Touch screen a colori • Tela de toque colorida • Kleuren touchscreen • Цветной сенсорный экран	HWX26300069
27	Fond • Bottom panel • Boden • Fondo • Fondo • Fondo • Achtergrond • Дно	HWX32009210394
28	Carte électronique • PCB board • Elektronikkarte • Tarjeta electrónica • Tarjeta electrónica • Placa electrónica • PCB • Электронная плата	HWX95053156901
29	Inverter PCB • Carte Inverter • Inverter PCB • Inverter PCB • Inverter PCB • Inverter PCB • Inverter PCB • Inverter PCB	HWX20000310170
30	Coffret électrique • Electrical box cover • Stromkasten • Armario eléctrico • Armario eléctrico • Bastidor eléctrico • Elektrische behuizing • Электрошкаф	HWX32009210392
31	Bornier 2 connexions • Terminal block 2 connections • Klemmeiste mit 2 Anschlüssen • Borna de 2 conexiones • Borna de 2 conexiones • Terminal de 2 ligações • Aansluitblok met 2 aansluitingen • Клеммная колодка на 2 контактов	HWX20003909
32	Relais de puissance • Power relay • Leistungsrelais • Relé de potencia • Relais di potenza • Relé de potência • Vermogensrelais • реле мощности	HWX20000360297
33	Bornier 5 connexions • Terminal block 5 connections • Klemmeiste mit 5 Anschlüssen • Borna de 5 conexiones • Borna de 5 conexiones • Terminal de 5 ligações • Aansluitblok met 5 aansluitingen • Клеммная колодка на 5 контактов	HWX40003901
34	Moteur ventilateur • Fan motor • Gebläsemotor • Motor ventilador • Motor ventilador • Motor ventilador • Ventilatormotor • Мотор вентилятора	HWX20000330132
35	Logo Hayward • Hayward Logo • Hayward-Logo • Logo de Hayward • Logo di Hayward • Logotipo de Hayward • Hayward logo • Логотип Хейворда	HWX20000230596
/	Sonde température • Temperature sensor • Temperatursensor • Sonda de temperatura • Sonda de temperatura • Sonda temperatura • Temperatuursensor • датчик температуры	HWX20003242
/	Sonde température (50kΩ) • Temperature sensor (50kΩ) • Temperatursensor (50kΩ) • Sonda de temperatura (50kΩ) • Sonda de temperatura (50kΩ) • Sonda temperatura (50kΩ) • Temperatuursensor (50kΩ) • датчик температуры (50kΩ)	HWX20003223
/	Couverture d'hivernage • Winter cover • Winterabdeckung • Cubierta de invierno • Copertura invernale • Cobertura de inverno • Winterkleed • зимний брезентовый чехол	HWX20000240216

Pompes à chaleur

Heat Pump

Wärmepumpen • Bomba de calor • Pompa di calore •
Bomba de calor • Verwarmingspompen • Тепловой насос

EnergyLine Pro **Fi** - ENPI9M



N°	Description ⁽¹⁾	Ref
1	Capteur de Pression • Pressure sensor • Drucksensor • Sensor de presión • Sensore di pressione • Sensor de pressão • Druksensor • Датчик давления	HWX20000360123
2	Valve Schrader 95mm 7/16" • Schrader 95mm 7/16" • Schrader 95mm 7/16" • Schrader 95mm 7/16" • Schrader 95mm 7/16" • Schrader 95mm 7/16" • Schrader 95mm 7/16" • Шрейдер 95mm 7/16"	HWX20000140512
3	Valve Schrader • Schrader • Schrader • Schrader • Schrader • Schrader • Schrader • Шрейдер	HWX20000140150
4	Connecteur T Ø9,7mm x 3 • T connector Ø9,7mm x 3 • Conector en T Ø9,7mm x 3 • Conector T Ø9,7mm x 3 • T-Stecker Ø9,7mm x 3 • T-schakelaar Ø9,7mm x 3 • Connettore a T Ø9,7mm x 3 • T-образный коннектор Ø9,7mm x 3	HWX20001435
5	valve Schrader • Schrader • Schrader • Schrader • Schrader • Schrader • Schrader • Шрейдер	HWX20000140150
6	Réducteur Ø9,52 - Ø2,9 • Reducer Ø9.52 - Ø2.9 • Druckminderer Ø9,52 - Ø2,9 • Reductor Ø9,52 - Ø2,9 • Riduttore Ø9,52 - Ø2,9 • Redutor Ø9,52 - Ø2,9 • Reductiewiel Ø9,52 - Ø2,9 • Редуктор Ø 9,52 — Ø 2,9	HWX20000140143
7	Filtre (Ø9.7-Ø9.7) • Filter (Ø9.7-Ø9.7) • Filter (Ø9.7-Ø9.7) • Filtro (Ø9.7-Ø9.7) • Filtro (Ø9.7-Ø9.7) • Filtro (Ø9.7-Ø9.7) • Filter (Ø9.7-Ø9.7) • Фильтр (Ø9.7-Ø9.7)	HWX20041444
8	Pressostat basse pression • Low pressure switch • Niedrigdruckregler • Presostato baja presión • Presostato baja presión • Pressóstato baixa pressão • Lagedrukschakelaar • Прессостат низкого давления	HWX20000360157
9	Pressostat haute pression • High pressure switch • Hochdruckregler • Presostato de alta presión • Presostato de alta presión • Pressóstato alta pressão • Hogedrukschakelaar • Прессостат высокого давления	HWX20013605
10	Clapet anti-retour • Check valve • Rückschlagventil • Válvula antirretorno • Valvola di non ritorno • Válvula anti-retenção • Anti-retour klep • Возвратный клапан	HWX20011499
11	Vanne 4 voies • 4 ways valve • 4-Wege-Ventil • Válvula 4 vías • Válvula 4 vías • Válvula de 4 vías • 4-wegskraan • 4-х канальный вентиль	HWX20011491
12	Détendeur électronique • Electronic expansion valve • Elektronischer Sensor • Descompresor electrónico • Descompresor electrónico • Regulador electrónico • Elektronische drukregelaar • Электронный редуктор	HWX20000140450
13	Trappe d'accès électrique • Protection cover • Stromanschlussklappe • Trampilla de acceso eléctrico • Trampilla de acceso eléctrico • Alçapão de acesso eléctrico • Elektrisch toegangsluik • Лючок доступа к электроконтактам	HWX32008220008
14	Compresseur • Compressor • Kompressor • Compresor • Compresor • Compressor • Compressor • Компрессор	HWX20000110289
15	Panneau droit • Right panel • Rechte Platte • Panel derecho • Pannelo destro • Painel direito • Rechterpaneel • Правая панель	HWX32018210121
16	Détecteur de débit d'eau • Flow switch • Sensor des Wasserdurchsatzes • Detector del caudal de agua • Detector del caudal de agua • Detector de débito de água • waterdebit detector • Детектор пропускной способности	HWX200036005
17	Panneau supérieur • Top cover • Obere Platte • Panel superior • Panel superior • Painel superior • Bovenpaneel • Верхняя панель	HWX32018210127
18	Evaporateur à ailette • Fin coil • Flügeleparator • Evaporador de aleta • Evaporador de aleta • Evaporador de alheta • Verdampfer met lamellen • Пластинчатый испаритель	HWX32018120021
19	Panneau de protection électrique • Electrical box cover • Stromschutzplatte • Panel de protección eléctrica • Panel de protección eléctrica • Painel de protecção eléctrica • Elektrisch beschermpaneel • Защитная панель электроотсека	HWX32018210115
20	Panneau support • Support panel • Supporttafel • Panel de soporte • Panel de protección • Painel de suporte • Steunpaneel • Панель опоры	HWX32018210114
21	Panneau gauche • Left panel • Linke Platte • Panel izquierda • Pannelo sinistra • Painel esquerdo • Linkerpaneel • Левая панель	HWX32018210122
22	Condenseur Titane PVC • PVC-Titanium condenser • Titan-Kondensator PVC • Condensador de titanio PVC • Condensador de titanio PVC • Condensador Titane PVC • Titanium PVC condensor • Охладитель из ПВХ Titane	HWX32019120013
23	Panneau de séparation • Center wall • Trennplatte • Panel de separación • Panel de separación • Painel de separação • Scheidingspaneel • Разделительная панель	HWX32018210158
24	Support Moteur • Fan motor bracket • Motorträger • Soporte Motor • Soporte Motor • Suporte Motor • Motorsteun • Опора Мотора	HWX32018210113
25	"Helice ventilateur • Fan blade • Gebläsepropeller • Hélice ventilador • Hélice ventilador • Hélice ventilador • Ventilatorschroef • Винт вентилятора"	HWX20000270004
26	Panneau décoratif gauche • Left decorative panel • Dekorative Platte links • Panel decorativo izquierdo • Pannelo decorativo sinistro • Painel decorativo esquerdo • Decoratief paneel links • Левая декоративная панель	HWX32009220084
27	Grille de protection ventilateur • Fan protection grille • Schutzgitter des Gebläses • Rejilla de protección del ventilador • Rejilla de protección del ventilador • Greiha de protecção do ventilador • Beschermrooster ventilator • Защитная сетка вентилятора	HWX20000220169
28	Logo Hayward • Hayward Logo • Hayward-Logo • Logo de Hayward • Logo de Hayward • Logotipo de Hayward • Hayward logo • Логотип Хейворда	HWX20000230596
29	Moteur ventilateur • Fan motor • Gebläsemotor • Motor ventilador • Motor ventilador • Motor ventilador • Ventilatormotor • Мотор вентилятора	HWX20000330132
30	Ecran tactile couleur • Color touch screen • Farb-Touchscreen • Pantalla táctil a color • Touch screen a colori • Tela de toque colorida • Kleuren touchscreen • Цветной сенсорный экран	HWX26300069
31	Fond • Bottom panel • Boden • Fondo • Fondo • Fondo • Achtergrond • Дно	HWX32018210157
32	Carte électronique • PCB board • Elektronikarte • Tarjeta electrónica • Tarjeta electrónica • Placa electrónica • PCB • Электронная плата	HWX95053156902
33	Inverter PCB • Carte Inverter • Inverter PCB • Inverter PCB • Inverter PCB • Inverter PCB • Inverter PCB • Inverter PCB	HWX20000310165
34	Coffret électrique • Electrical box cover • Stromkasten • Armario eléctrico • Armario eléctrico • Bastidor eléctrico • Elektrische behuizing • Электрошкаф	HWX32018210108
35	Bornier 2 connexions • Terminal block 2 connections • Klemmleiste mit 2 Anschlüssen • Borna de 2 conexiones • Borna de 2 conexiones • Terminal de 2 ligações • Aansluitblok met 2 aansluitingen • Клеммная колодка на 2 контактов	HWX20003909
36	Relais de puissance • Power relay • Leistungsrelais • Relé de potencia • Relais di potenza • Relé de potência • Vermogensrelais • реле мощности	HWX20000360297
37	Bornier 5 connexions • Terminal block 5 connections • Klemmleiste mit 5 Anschlüssen • Borna de 5 conexiones • Borna de 5 conexiones • Terminal de 5 ligações • Aansluitblok met 5 aansluitingen • Клеммная колодка на 5 контактов	HWX40003901
38	Panneau décoratif droit • Right decorative panel • Dekorative Platte rechts • Panel decorativo derecho • Pannelo decorativo destro • Painel decorativo direito • Decoratief paneel rechts • Правая декоративная панель	HWX32009220085
39	Panneau avant • Front panel • Vorderplatte • Panel delantero • Pannelo anteriore • Painel frontal • Voorpaneel • Передняя панель	HWX32009220083
/	Sonde température • Temperature sensor • Temperatursensor • Sonda de temperatura • Sonda de temperatura • Sonda de temperatura • Temperatuursensor • датчик температуры	HWX20003242
/	Sonde température (50kΩ) • Temperature sensor (50kΩ) • Temperatursensor (50kΩ) • Sonda de temperatura (50kΩ) • Sonda de temperatura (50kΩ) • Sonda de temperatura (50kΩ) • Temperatuursensor (50kΩ) • датчик температуры (50kΩ)	HWX20003223
/	Couverture d'hivernage • Winter cover • Winterabdeckung • Cubierta de invierno • Copertura invernale • Cobertura de inverno • Winterkleed • зимний брезентовый чехол	HWX20000240216

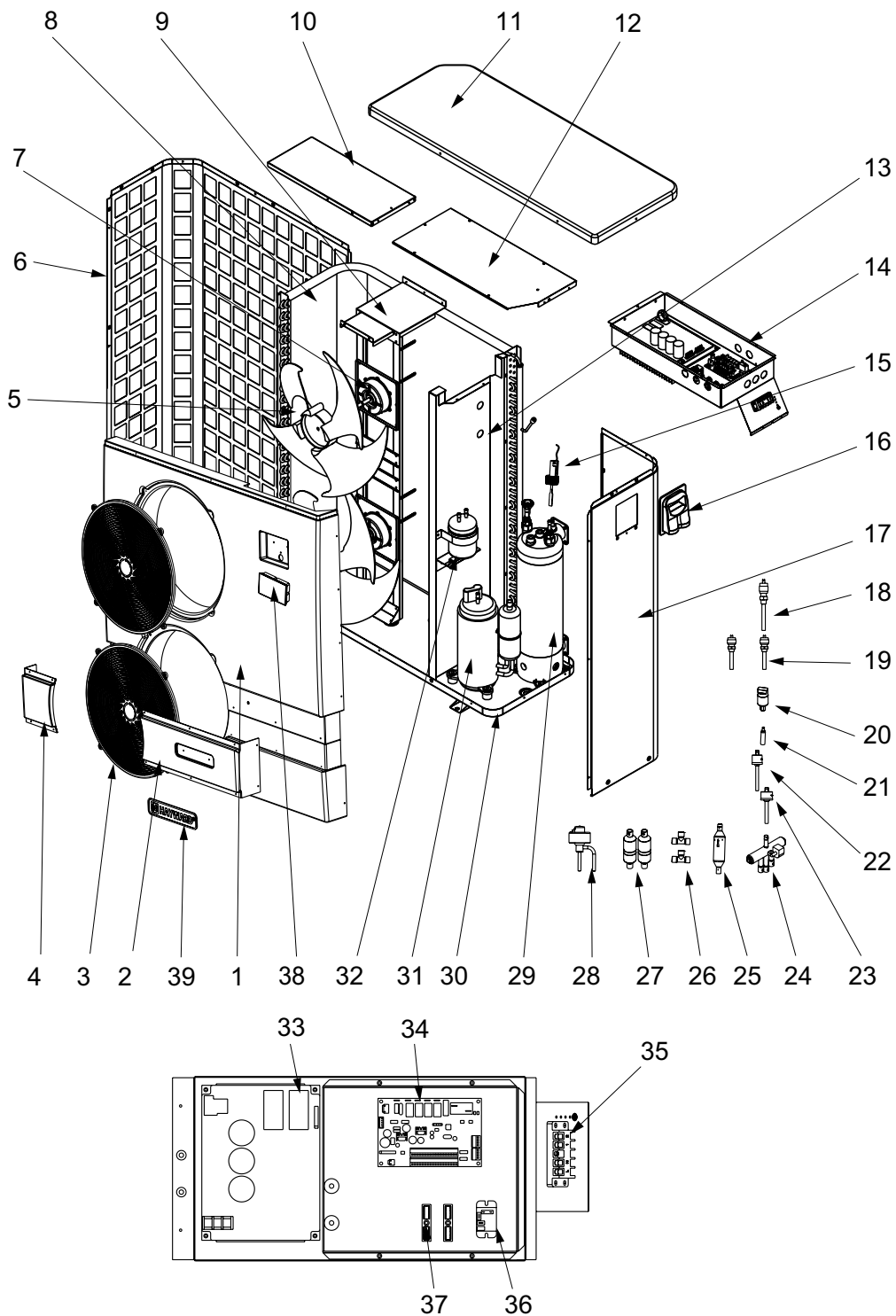
(1) Description / Description / Bezeichnung / Descripción / Descrizione / Beschrijving / Descrição / Описание

Pompes à chaleur

Heat Pump

Wärmepumpen • Bomba de calor • Pompa di calore •
Bomba de calor • Verwarmingspompen • Тепловой насос

EnergyLine Pro **Fi** - ENP11M

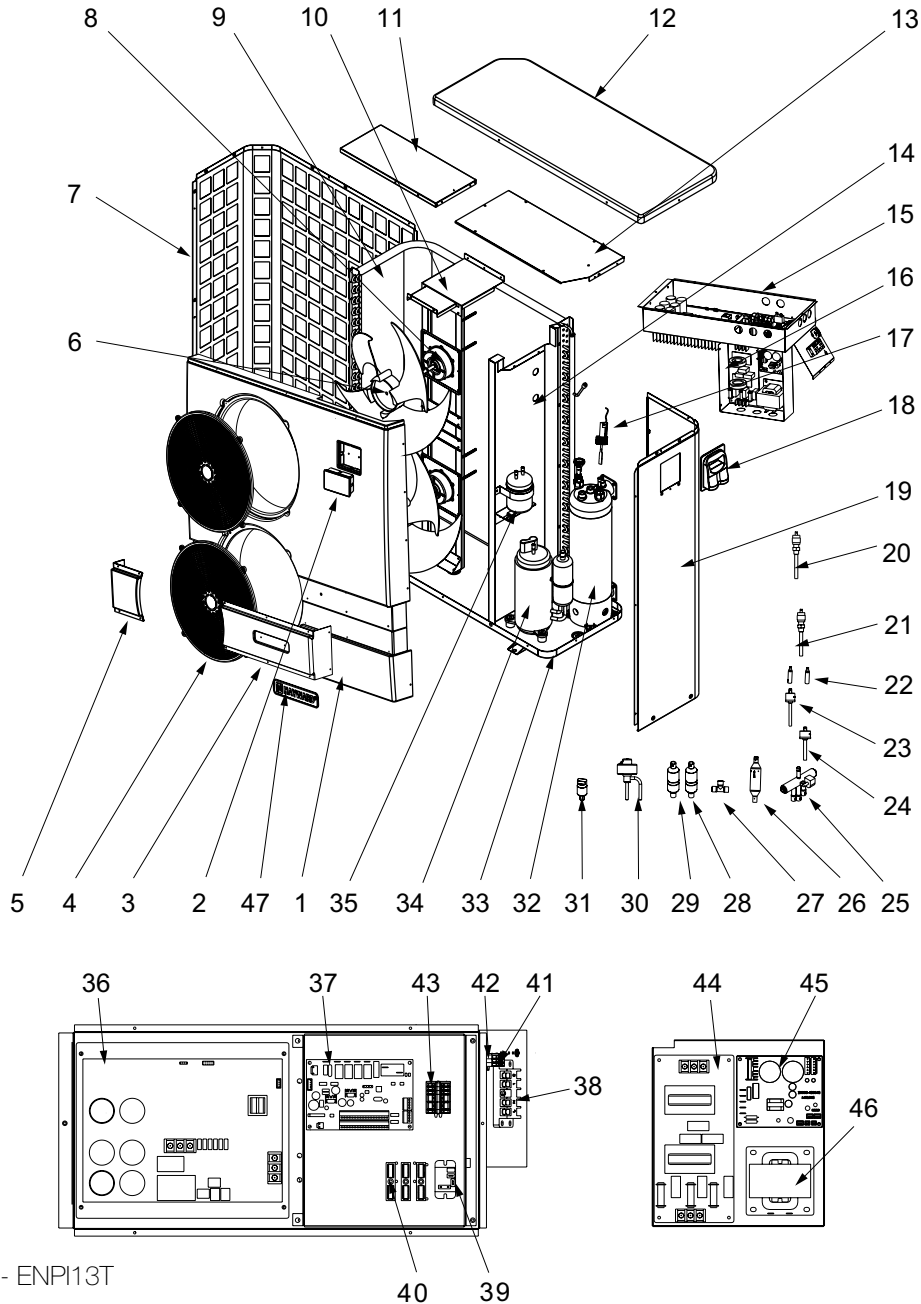


N°	Description ⁽¹⁾	Ref
1	Panneau avant • Front panel • Vorderplatte • Panel delantero • Pannelo anteriore • Painel frontal • Voorpaneel • Передняя панель	HWX32019220093
2	Panneau décoratif droit • Right decorative panel • Dekorative Platte rechts • Panel decorativo derecho • Pannelo decorativo destro • Painel decorativo direito • Decoratief paneel rechts • Правая декоративная панель	HWX32019220095
3	Grille de protection ventilateur • Fan protection grille • Schutzgitter des Gebläses • Rejilla de protección del ventilador • Rejilla de protección del ventilador • Grelha de proteção do ventilador • Beschermrooster ventilator • Защитная сетка вентилятора	HWX20000220169
4	Panneau décoratif gauche • Left decorative panel • Dekorative Platte links • Panel decorativo izquierdo • Pannelo decorativo sinistro • Painel decorativo esquerdo • Decoratief paneel links • Левая декоративная панель	HWX32019220094
5	"Helice ventilateur • Fan blade • Gebläsepropeller • Hélice ventilador • Hélice ventilador • Hélice ventilador • Ventilatorschroef • Винт вентилятора"	HWX20000270004
6	Panneau gauche • Left panel • Linke Platte • Panel izquierda • Pannelo sinistra • Painel esquerdo • Linkerpaneel • Левая панель	HWX32019210110
7	Moteur ventilateur • Fan motor • Gebläsemotor • Motor ventilador • Motor ventilador • Motor ventilador • Ventilatormotor • Мотор вентилятора	HWX20000330132
8	Evaporateur à ailette • Fin coil • Flügelevaporator • Evaporador de aleta • Evaporador de aleta • Evaporador de alheta • Verdampfer met lamellen • Пластинчатый испаритель	HWX32019120008
9	Support Moteur • Fan motor bracket • Motorträger • Soporte Motor • Soporte Motor • Soporte Motor • Motorsteun • Опора Мотора	HWX32019210063
10	Panneau support • Support panel • Supporttafel • Panel de soporte • Panel de protección • Painel de suporte • Steunpaneel • Панель опоры	HWX32019210070
11	Panneau supérieure • Top cover • Obere Platte • Panel superior • Panel superior • Painel superior • Bovenpaneel • Верхняя панель	HWX32018210127
12	Panneau de protection électrique • Electrical box cover • Stromschutzplatte • Panel de protección eléctrica • Panel de protección eléctrica • Painel de proteção eléctrica • Elektrisch beschermpaneel • Защитная панель электроотсека	HWX32019210071
13	Panneau de séparation • Center wall • Trennplatte • Panel de separación • Panel de separación • Painel de separação • Scheidingspaneel • Разделительная панель	HWX32019210123
14	Coffret électrique • Electrical box cover • Stromkasten • Armario eléctrico • Armario eléctrico • Bastidor eléctrico • Elektrische behuizing • Электрошкаф	HWX32019210072
15	Détecteur de débit d'eau • Flow switch • Sensor des Wasserdurchsatzes • Detector del caudal de agua • Detector del caudal de agua • Detector de débito de água • waterdebit detector • Детектор пропускной способности	HWX200036005
16	Trappe d'accès électrique • Protection cover • Stromanschlussklappe • Trampilla de acceso eléctrico • Trampilla de acceso eléctrico • Alçapão de acesso eléctrico • Elektrisch toegangsluik • Лючок доступа к электроконтактам	HWX32009220029
17	Panneau droit • Right panel • Rechte Platte • Panel derecho • Pannelo destro • Painel direito • Rechterpaneel • Правая панель	HWX32019210125
18	valve Schrader 95mm 7/16" • Schrader 95mm 7/16" • Schrader 95mm 7/16" • Schrader 95mm 7/16" • Schrader 95mm 7/16" • Schrader 95mm 7/16" • Шрейдер 95mm 7/16"	HWX20000140512
19	valve Schrader • Schrader • Schrader • Schrader • Schrader • Schrader • Schrader • Шрейдер	HWX20000140150
20	Capteur de Pression • Pressure sensor • Drucksensor • Sensor de presión • Sensore di pressione • Sensor de pressão • Druksensor • Датчик давления	HWX20000360123
21	Réducteur Ø9,52 - Ø2,9 • Reducer Ø9,52 - Ø2,9 • Druckminderer Ø9,52 - Ø2,9 • Reductor Ø9,52 - Ø2,9 • Riduttore Ø9,52 - Ø2,9 • Redutor Ø9,52 - Ø2,9 • Reductiewiel Ø9,52 - Ø2,9 • Редуктор Ø 9,52 — Ø 2,9	HWX20000140143
22	Pressostat haute pression • High pressure switch • Hochdruckregler • Presostato de alta presión • Presostato de alta presión • Pressostato alta pressão • Hogedrukschakelaar • Прессостат высокого давления	HWX20013605
23	Pressostat basse pression • Low pressure switch • Niedrigdruckregler • Presostato baja presión • Presostato baja presión • Pressostato baixa pressão • Lagedrukschakelaar • Прессостат низкого давления	HWX20000360157
24	Vanne 4 voies • 4 ways valve • 4-Wege-Ventil • Válvula 4 vías • Válvula 4 vías • Válvula de 4 vías • 4-wegskraan • 4-х канальный вентиль	HWX20011491
25	Clapet anti-retour • Check valve • Rückschlagventil • Válvula antirretorno • Valvola di non ritorno • Válvula anti-retenção • Anti-retour klep • Возвратный клапан	HWX20011499
26	Connecteur T Ø9,7mm x 3 • T connector Ø9,7mm x 3 • Conector en T Ø9,7mm x 3 • Conector T Ø9,7mm x 3 • T-Stecker Ø9,7mm x 3 • T-schakelaar Ø9,7mm x 3 • Connettore a T Ø9,7mm x 3 • T-образный коннектор Ø9,7mm x 3	HWX20001435
27	Filtre (Ø9.7-Ø9.7) • Filter (Ø9.7-Ø9.7) • Filter (Ø9.7-Ø9.7) • Filtro (Ø9.7-Ø9.7) • Filtro (Ø9.7-Ø9.7) • Filtro (Ø9.7-Ø9.7) • Filter (Ø9.7-Ø9.7) • Фильтр (Ø9.7-Ø9.7)	HWX20041444
28	Détendeur électronique • Electronic expansion valve • Elektronischer Sensor • Descompresor electrónico • Descompresor electrónico • Regulador electrónico • Elektronische druckregelaar • Электронный редуктор	HWX20000140401
29	Condenseur Titane PVC • PVC-Titanium condenser • Titan-Kondensator PVC • Condensador de titanio PVC • Condensador de titanio PVC • Condensador Titane PVC • Titanium PVC condenser • Охладитель из ПВХ Titane	HWX32019120014
30	Fond • Bottom panel • Boden • Fondo • Fondo • Fondo • Achtergrond • Дно	HWX32019210124
31	Compresseur • Compressor • Kompressor • Compresor • Compresor • Compressor • Compressor • Компрессор	HWX20000110296
32	Réservoir de liquide • Liquid tank • Flüssigkeitstank • Depósito de líquido • Serbatoio di liquido • Depósito de líquido • Vloeistofvat • Резервуар для жидкости	HWX20000140579
33	Inverter PCB • Carte inverter • Inverter PCB • Inverter PCB • Inverter PCB • Inverter PCB • Inverter PCB • Inverter PCB • Электронная плата	HWX20000310165
34	Carte électronique • PCB board • Elektronikarte • Tarjeta electrónica • Tarjeta electrónica • Placa electrónica • PCB • Электронная плата	HWX95053156903
35	Bornier 5 connexions • Terminal block 5 connections • Klemmleiste mit 5 Anschlüssen • Borna de 5 conexiones • Borna de 5 conexiones • Terminal de 5 ligações • Aansluitblok met 5 aansluitingen • Клеммная колодка на 5 контактов	HWX40003901
36	Relais de puissance • Power relay • Leistungsrelais • Relé de potencia • Relais di potenza • Relé de potência • Vermogensrelais • реле мощности	HWX20000360297
37	Bornier 2 connexions • Terminal block 2 connections • Klemmleiste mit 2 Anschlüssen • Borna de 2 conexiones • Borna de 2 conexiones • Terminal de 2 ligações • Aansluitblok met 2 aansluitingen • Клеммная колодка на 2 контактов	HWX20003909
38	Ecran tactile couleur • Color touch screen • Farb-Touchscreen • Pantalla táctil a color • Touch screen a colori • Tela de toque colorida • Kleuren touchscreen • Цветной сенсорный экран	HWX26300069
39	Logo Hayward • Hayward Logo • Hayward-Logo • Logo de Hayward • Logo di Hayward • Logotipo de Hayward • Hayward logo • Логотип Хейворда	HWX20000230596
/	Sonde température • Temperature sensor • Temperatursensor • Sonda de temperatura • Sonda de temperatura • Sonda temperatura • Temperatuursensor • датчик температуры	HWX20003242
/	Sonde température (50kΩ) • Temperature sensor (50kΩ) • Temperatursensor (50kΩ) • Sonda de temperatura (50kΩ) • Sonda de temperatura (50kΩ) • Sonda temperatura (50kΩ) • Temperatuursensor (50kΩ) • датчик температуры (50kΩ)	HWX20003223
/	Couverture d'hivernage • Winter cover • Winterabdeckung • Cubierta de invierno • Copertura invernale • Cobertura de inverno • Winterkleed • зимний брезентовый чехол	HWX20000240217

Pompes à chaleur

Heat Pump

Wärmepumpen • Bomba de calor • Pompa di calore •
Bomba de calor • Verwarmingspompen • Тепловой насос



EnergyLine Pro Fi - ENPI13T

N°	Description ⁽¹⁾	Ref
1	Panneau avant • Front panel • Vorderplatte • Panel delantero • Pannelo anteriore • Painel frontal • Voorpaneel • Передняя панель	HWX32019220093
2	Ecran tactile couleur • Color touch screen • Farb-Touchscreen • Pantalla táctil a color • Touch screen a colori • Tela de toque colorida • Kleuren touchscreen • Цветной сенсорный экран	HWX26300069
3	Panneau décoratif droit • Right decorative panel • Dekorative Platte rechts • Panel decorativo derecho • Pannelo decorativo destro • Painel decorativo direito • Decoratief paneel rechts • Правая декоративная панель	HWX32019220095
4	Grille de protection ventilateur • Fan protection grille • Schutzgitter des Gebläses • Rejilla de protección del ventilador • Rejilla de protección del ventilador • Grelha de protecção do ventilador • Beschermerooster ventilator • Защитная сетка вентилятора	HWX32018220169
5	Panneau décoratif gauche • Left decorative panel • Dekorative Platte links • Panel decorativo izquierdo • Pannelo decorativo sinistro • Painel decorativo esquerdo • Decoratief paneel links • Левая декоративная панель	HWX32019220094
6	"Helice ventilateur • Fan blade • Gebläsepropeller • Hélice ventilador • Hélice ventilador • Hélice ventilador • Ventilatorschroef • Винт вентилятора"	HWX20000270004
7	Panneau gauche • Left panel • Linke Platte • Panel izquierda • Pannelo sinistra • Painel esquerdo • Linkerpaneel • Левая панель	HWX32019210126
8	Moteur ventilateur • Fan motor • Gebläsemotor • Motor ventilador • Motor ventilador • Motor ventilador • Ventilatormotor • Мотор вентилятора	HWX20000330132

N°	Description ⁽¹⁾	Ref
9	Evaporateur à ailette • Fin coil • Flügelevaporator • Evaporador de aleta • Evaporador de aleta • Evaporador de alheta • Verdampfer met lamellen • Пластинчатый испаритель	HWX32019120012
10	Support Moteur • Fan motor bracket • Motorträger • Soporte Motor • Soporte Motor • Suporte Motor • Motorsteun • Опора Мотора	HWX32019210063
11	Panneau support • Support panel • Supporttafel • Panel de soporte • Panel de protección • Painel de suporte • Steunpanneel • Панель опоры	HWX32019210070
12	Panneau supérieur • Top cover • Obere Platte • Panel superior • Panel superior • Painel superior • Bovenpanneel • Верхняя панель	HWX32018210127
13	Panneau de protection électrique • Electrical box cover • Stromschutzplatte • Panel de protección eléctrica • Panel de protección eléctrica • Painel de protecção eléctrica • Elektrisch beschermpanneel • Защитная панель электроотсека	HWX32019210071
14	Panneau de séparation • Center wall • Trennplatte • Panel de separación • Panel de separación • Painel de separação • Scheidingspanneel • Разделительная панель	HWX32015210026
15	Coffret électrique horizontal • Horizontal Electrical box • Horizontaler elektrische Box • Caja eléctrica horizontal • Scatola elettrica orizzontale • Caixa elétrica horizontal • Horizontale schakelkast • Горизонтальная электрическая коробка	HWX32019210105
16	Coffret électrique vertical • Vertical Electrical box • Vertikale elektrische Box • Caja eléctrica vertical • Scatola elettrica verticale • Caixa elétrica vertical • Verticale schakelkast • Вертикальная электрическая коробка	HWX32019210098
17	Détecteur de débit d'eau • Flow switch • Sensor des Wasserdurchsatzes • Detector del caudal de agua • Detector del caudal de agua • Detector de débito de água • waterdebit detector • Детектор пропускной способности	HWX200036005
18	Trappe d'accès électrique • Protection cover • Stromanschlussklappe • Trampilla de acceso eléctrico • Trampilla de acceso eléctrico • Alçarçao de acesso eléctrico • Elektrisch toegangsluik • Лючок доступа к электроконтактам	HWX32009220029
19	Panneau droit • Right panel • Rechte Platte • Panel derecho • Pannelo destro • Painel direito • Rechterpanneel • Правая панель	HWX32015210025
20	valve Schrader 95mm 7/16" • Schrader 95mm 7/16" • Schrader 95mm 7/16" • Schrader 95mm 7/16" • Schrader 95mm 7/16" • Schrader 95mm 7/16" • Schrader 95mm 7/16" • Шрейдер 95mm 7/16"	HWX20000140512
21	valve Schrader • Schrader • Schrader • Schrader • Schrader • Schrader • Schrader • Шрейдер	HWX20000140150
22	Réducteur Ø9,52 - Ø2,9 • Reducer Ø9,52 - Ø2,9 • Druckminderer Ø9,52 - Ø2,9 • Reductor Ø9,52 - Ø2,9 • Riduttore Ø9,52 - Ø2,9 • Redutor Ø9,52 - Ø2,9 • Reductiewiel Ø9,52 - Ø2,9 • Редуктор Ø 9,52 — Ø 2,9	HWX20000140143
23	Pressostat haute pression • High pressure switch • Hochdruckregler • Presostato de alta presión • Presostato de alta presión • Pressostato alta pressão • Hogedrukschakelaar • Прессостат высокого давления	HWX20013605
24	Pressostat basse pression • Low pressure switch • Niedrigdruckregler • Presostato baja presión • Presostato baja presión • Pressostato baixa pressão • Lagedrukschakelaar • Прессостат низкого давления	HWX20000360157
25	Vanne 4 voies • 4 ways valve • 4-Wege-Ventil • Válvula 4 vías • Válvula 4 vías • Válvula de 4 vías • 4-wegskraan • 4-х канальный вентиль	HWX20011491
26	Clapet anti-retour • Check valve • Rückschlagventil • Válvula antirretorno • Valvula di non ritorno • Válvula anti-retenção • Anti-retour klep • Возвратный клапан	HWX20011499
27	Connecteur T Ø9,7mm x 3 • T connector Ø9,7mm x 3 • Conector en T Ø9,7mm x 3 • Conector T Ø9,7mm x 3 • T-Stecker Ø9,7mm x 3 • T-schakelaar Ø9,7mm x 3 • Connettore a T Ø9,7mm x 3 • Т-образный коннектор Ø9,7mm x 3	HWX20001435
28	Filtre (Ø9.7-Ø9.7) • Filter (Ø9.7-Ø9.7) • Filter (Ø9.7-Ø9.7) • Filtro (Ø9.7-Ø9.7) • Filtro (Ø9.7-Ø9.7) • Filtro (Ø9.7-Ø9.7) • Filter (Ø9.7-Ø9.7) • Фильтр (Ø9.7-Ø9.7)	HWX20041444
29	Filtre • Filter • Filter • Filtrar • Filtro • Filtro • Filter • Фильтр	HWX20000140027
30	Détendeur électronique • Electronic expansion valve • Elektronischer Sensor • Descompresor electrónico • Descompresor electrónico • Regulador electrónico • Elektronische druckregelaar • Электронный редуктор	HWX20000140401
31	Capteur de Pression • Pressure sensor • Drucksensor • Sensor de presión • Sensore di pressione • Sensor de pressão • Drucksensor • Датчик давления	HWX20000360123
32	Condenseur Titane PVC • PVC-Titanium condenser • Titan-Kondensator PVC • Condensador de titanio PVC • Condensador de titanio PVC • Condensador Titane PVC • Titantium PVC condensator • Охладитель из ПВХ Titane	HWX32015120015
33	Fond • Bottom panel • Boden • Fondo • Fondo • Fondo • Achtergrond • Дно	HWX32019210124
34	Compresseur • Compressor • Kompressor • Compresor • Compresor • Compressor • Compressor • Компрессор	HWX20000110341
35	Réservoir de liquide • Liquid tank • Flüssigkeitstank • Depósito de líquido • Serbatoio di liquido • Depósito de líquido • Vloeistofvat • Резервуар для жидкости	HWX20000140579
36	Inverter PCB • Carte Inverter • Inverter PCB • Inverter PCB • Inverter PCB • Inverter PCB • Inverter PCB • Inverter PCB	HWX20000310179
37	Carte électronique • PCB board • Elektronikarte • Tarjeta electrónica • Tarjeta electrónica • Placa electrónica • PCB • Электронная плата	HWX95053156904
38	Bornier 5 connexions • Terminal block 5 connections • Klemmleiste mit 5 Anschlüssen • Borna de 5 conexiones • Borna de 5 conexiones • Terminal de 5 ligações • Aansluitblok met 5 aansluitingen • Клеммная колодка на 5 контактов	HWX20000390180
39	Relais de puissance • Power relay • Leistungsrelais • Relé de potencia • Relais di potenza • Relé de potência • Vermogensrelais • реле мощности	HWX20000360297
40	Bornier 2 connexions • Terminal block 2 connections • Klemmleiste mit 2 Anschlüssen • Borna de 2 conexiones • Borna de 2 conexiones • Terminal de 2 ligações • Aansluitblok met 2 aansluitingen • Клеммная колодка на 2 контактов	HWX20003909
41	Terminal MSB 2,5 F • MSB terminal 2,5 F • Klemme MSB 2,5 F • Terminal MSB 2,5 F • Terminale MSB 2,5 F • Terminal MSB 2,5 F • Terminal MSB 2,5 F • Терминал MSB 2,5 F	HWX20000390049
42	Terminal MSDB 2,5 M • MSDB terminal 2,5 M • Klemme MSDB 2,5 M • Terminal MSDB 2,5 M • Terminale MSDB 2,5 M • Terminal MSDB 2,5 M • Terminal MSDB 2,5 M • Терминал MSDB 2,5 M	HWX20000390048
43	Terminal MSB 2,5 M • MSB terminal 2,5 M • Klemme MSB 2,5 M • Terminal MSB 2,5 M • Terminale MSB 2,5 M • Terminal MSB 2,5 M • Terminal MSDB 2,5 M • Терминал MSB 2,5 M	HWX20000390046
44	Filtre EMC • EMC filter • EMV-Filter • Filtro CEM • Filtro EMC • Filtro EMC • EMC filter • Фильтр EMC	HWX20000310180
45	Carte Inverter ventilateur • Ventilator Inverter card • Karte Inverter Ventilator • Tarjeta Inverter ventilador • Mapa Ventilador Inverter • Kaartinverter ventilator • Карта вентилятора Inverter	HWX95005310377
46	Inductance • Inductance • Induktivität • Inductancia • Scheda Inverter ventola • Indutância • Zelfinductie • Индуктивность	HWX20000310200
47	Logo Hayward • Hayward Logo • Hayward-Logo • Logo de Hayward • Logo di Hayward • Logotipo de Hayward • Hayward logo • Логотип Хейворда	HWX20000230596
/	Sonde température • Temperature sensor • Temperatursensor • Sonda de temperatura • Sonda de temperatura • Sonda temperatura • Temperatuuensor • датчик температуры	HWX20003242
/	Sonde température (50kΩ) • Temperature sensor (50kΩ) • Temperatursensor (50kΩ) • Sonda de temperatura (50kΩ) • Sonda de temperatura (50kΩ) • Sonda temperatura (50kΩ) • Temperatuuensor (50kΩ) • датчик температуры (50kΩ)	HWX20003223
/	Couverture d'hivernage • Winter cover • Winterabdeckung • Cubierta de invierno • Copertura invernale • Cobertura de inverno • Winterkleed • зимний брезентовый чехол	HWX20000240217